

防油堤の構造

屋外タンク貯蔵所に設ける鉄筋コンクリート、盛土等による防油堤の構造は、次に示すとおりとする。

(昭和 52 年 11 月 14 日消防危第 162 号「防油堤の構造等に関する運用基準について」)

1 荷重

防油堤は、次に示す荷重に対して安定で、かつ、荷重によって生ずる応力に対して安全なものであること。

(1) 自重

自重の算出には、次の表に示す単位重量を用いること。

表 1-1 自重の算出

材料	単位重量 (kN/m ²)	材料	単位重量 (kN/m ²)
鋼・铸鋼	77.0	アスファルト舗装	22.5
鉄筋 (P・S) コンクリート	24.5	砂・砂利・碎石	19.0
コンクリート	23.0	土	17.0
セメントモルタル	21.0		

※ この値は、平氣的なものであるから、現地の実状に応じて増減することができる。

(2) 土圧

土圧は、クローンの式により算出するものとする。

(3) 液圧

ア 液圧は、次式により算出するものとする。

$$Ph = W_o \cdot h \text{ (kN/m}^2\text{)}$$

Ph : 液面より深さ h (m) のところの液圧 (kN/m²)

W_o : 液の単位体積重量 (t/m³)

h : 液面よりの深さ (m)

イ 液重量及び液圧は、液の単位体積重量を 9.8kN/m³として算出するものとする。

ただし、液の比重が 9.8kN/m³以上の場合は、当該液の比重によるものとする。

(4) 地震の影響

ア 地震の影響は、次のアからウを考慮するものとする。

(ア) 地震時慣性力

(イ) 地震時土圧

(ウ) 地震時動液圧

イ 地震の影響を考慮するにあたっての設計水平震度は、次式により算出するものとする。

$$Kh=0.15 \alpha \cdot v_1 \cdot v_2$$

Kh : 設計水平震度

v_1 : 地域別補正係数は、1.00 とすること。

v_2 : 地盤別補正係数は、表 1-2 によること。

α : 補正係数で、1.0 とすること。ただし、防油堤内に液が存する場合は、0.5 とする。

ウ 地震時の液動圧は、地表面以上に作用するものとし、次式により算出するものとする。

$$P = \frac{7}{12} Kh \cdot W_o \cdot h^2$$

$$h_g = 2/5 h$$

P : 防油堤単位長さ当たり防油堤に加わる前動液圧 (kN/m)

W_o : 液の単位体積重量 (kN/m³)

h : 液面よりの深さ(液面から地表面までとする。) (m)

h_g : 全動液圧の合力作用点の地表面からの高さ (m)

表 1-2 v_2 の値

地 盤 の 区 分	地盤別補正係数
第三期以前の地盤（以下この表において「岩盤」という。）又は岩盤までの洪積層の厚さが 10m 未満の地盤	1.50
岩盤までの洪積層の厚さが 10m 以上の地盤又は岩盤までの沖積層の厚さが 10m 未満の地盤	1.67
岩盤までの沖積層の厚さが 10m 以上 25m 未満であって、かつ、耐震設計上支持力を無視する必要があると認められる土層の厚さが 5m 未満の地盤	1.83
その他の地盤	2.00

(5) 照査荷重

照査荷重は、20kN/m² の等分布荷重とし、防油堤の高さに応じ地表面

から防油堤の天端までの間に、地表面と平行に裁荷するものとする。ただし、防油堤の高さ 3m の高さまで裁荷すればよいものとする。

(6) 温度変化の影響

温度変化の影響を考慮する場合、線膨張係数は、次の値を使用するものとする。

鋼構造の鋼材	$12 \times 10^{-6}/^{\circ}\text{C}$
コンクリート構造のコンクリート、鉄筋	$10 \times 10^{-6}/^{\circ}\text{C}$

2 材料

材料は、品質の確かめられたものであること。

(1) セメント

セメントは、JIS R5210「ポルトランドセメント」及びこれと同等以上の品質を要するものであること。

(2) 水

水は、油、酸、塩類、有機物等コンクリートの品質に悪影響を与える有害物質を含んでいないこと。また、海水は用いないこと。

(3) 骨材

骨材の最大寸法は、25mm を標準とし、清浄、強固、かつ、耐久性で適当な粒度を有し、コンクリートの品質に悪影響を与える有害物質を含んでいないこと。

(4) 鉄筋

鉄筋は、JIS G3112「鉄筋コンクリート用棒鋼」に適合するものであること。

(5) 鋼材

鋼材は、JIS G3101「一般構造用圧延鋼材」及び JIS G3106「溶接構造用圧延鋼材」に、鋼矢板は、JIS A5528「鋼矢板」に適合するものであること。

(6) PC 鋼材

PC 鋼線及び PC 鋼より線は、JIS G3536「PC 鋼線及び PC 鋼より線」に PC 鋼棒は、JIS G3109「PC 鋼棒」に適合するものであること。

3 許容応力度

部材は、コンクリート、鋼材の作用応力度がそれぞれの許容応力度以下になるようにすること。

(1) コンクリートの許容応力度

ア コンクリートの設計基準強度及び許容応力度は、次の表によるもので

あること。

	鉄筋コンクリート (N/mm ²)	プレストレストコンクロー ト (N/mm ²)
設計基準強度 (σ_{ck})	21	40
許容曲げ圧縮応力度 (σ_{ca})	7	13
許容せん断応力度 (τ_a)	0.7	1

イ 許容支圧応力度は、 $0.3\sigma_{ck}$ 以下とすること。ただし、支圧部分に補強筋を入れる場合は、 $0.4\sigma_{ck}$ 以下とすることができる。

ウ プレストレストコンクリートの許容引張応力度は、 1.5N/mm^2 以下とすること。ただし、地震時及び照査荷重作用時に対しては、 3N/mm^2 まで割増することができる。

(2) 鉄筋の許容引張応力度

鉄筋の許容引張応力度は、次表によること。

表 3-2 鉄筋の引張応力度

材質	許容引張応力度 N/mm ²
SR235	140
SD295A SD295B	180
SD345	200

(3) 鋼材の許容応力度

鋼材の許容応力度及び鋼矢板の許容応力度は、次表によるものであること。

表 3-3 一般構造用圧延鋼材 (SS400)

許容引張応力度	140N/mm ²
許容圧縮応力度	140N/mm ²
許容曲げ応力度	140N/mm ²
許容せん断応力度	80N/mm ²

表 3-4 鋼矢板

種 別	許容応力度 (N/mm ²)
鋼矢板 (SY295)	176

- (4) PC 鋼材の許容引張応力度
 プレストレストコンクリート部材内の PC 鋼材の許容引張応力度は、設計荷重作用時において、 $0.6\sigma_{pu}$ 又は $0.75\sigma_{py}$ のうち、いずれか小さい値以下とすること。
 σ_{pu} : PC 鋼材の引張強度
 σ_{py} : PC 鋼材の降伏点応力度
 降伏点応力度は、残留ひずみ 0.2% の応力度とする。
- (5) 許容応力度の割増係数
 上記(1)のア、イ、(2)及び(3)の許容応力度は、満液時におけるものとし、地震時及び照査荷重裁荷時の許容応力度は、割増係数 1.5 を乗じることができるものとする。

4 地盤

(1) 調査

土質条件の決定は、ボーリング、土質試験等の結果に基づいて行うものとする。なお、既往のデータがある場合は、これによることもできるものとする。

(2) 地盤の支持力

地盤の支持力は、次式により算出するものとする。

$$q_d = a \cdot C \cdot N_c + \beta \cdot \gamma_1 \cdot B \cdot N_\gamma + \gamma_2 \cdot D_f \cdot N_q$$

q_d : 支持力 (kN/m²)

a, β : 形状係数で、 $a=1.0$ 、 $\beta=0.5$ とすること。

γ_1 : 基礎底面下にある地盤の単位体積重量 (kN/m³)
 (地下水位下にある場合は、水中単位重量をとる。)

γ_2 : 基礎底面より上方にある地盤の単位体積重量 (kN/m³)
 (地下水位下にある部分については、水中単位重量をとる。)

C : 基礎底面下にある地盤の粘着力 (kN/m²)

N_c, N_γ, N_q : 支持力係数で表 4-1 によるものとする。

D_f : 基礎の根入れ深さ (m)

B : 基礎幅 (m)

表 4-1 支持力係数

ϕ	N_c	N_γ	N_q
0°	5.3	0	1.0
5°	5.3	0	1.4
10°	5.3	0	1.9
15°	6.5	1.2	2.7
20°	7.9	2.0	3.9
25°	9.9	3.3	5.6
28°	11.4	4.4	7.1
32°	20.9	10.6	14.1
36°	42.2	30.5	31.6
40°	95.7	114.0	81.2
45°	172.3	—	173.3
50°	347.1	—	414.7

 ϕ : 内部摩擦角

5 鉄筋コンクリートによる防油堤

(1) 荷重の組合せ

防油堤は、次表の荷重の組合せに対して安定で、かつ、十分な強度を有するものとする。

表 5-1 荷重の組合せ

		満載時	地震時	照査荷重載荷時
防油堤自重（上載土砂等を含む。）		○	○	○
液重量		○	○	○
液圧		○	○	—
常時土圧		○	—	○
照査荷重		—	—	○
地震の影響	地震時慣性力	—	○	—
	地震時土圧	—	○	—
	地震時動液圧	—	○	—

(2) 安定に関する安全率

防油堤は、支持力・滑動・転倒の安定に対し、それぞれ下記の安全率を有するものとする。

表 5-2 安全率

	満液時	地震時及び照査荷重載荷時
支持率	3.0	1.5
滑動	1.5	1.2
転倒	1.5	1.2

鉄筋コンクリート造防油堤の安定計算において、転倒に対する抵抗モーメント及び滑動に対する水平抵抗力は、次の項目を考慮することができるものとする。

ア 抵抗モーメントと考えるもの

(ア) 防油堤自重（上載土砂等を含む。）によるもの

(イ) 液重量によるもの

(ウ) 常時及び地震時の前面受働土圧によるもの

イ 水平抵抗力と考えるもの

(ア) フーチング底面の摩擦抵抗によるもの

(イ) 常時及び地震時の前面受働土圧によるもの

(3) 一般構造細目

ア 部材厚

部材厚は、場所打ちコンクリートにあつては、20cm 以上、プレキャストコンクリートにあつては、15cm 以上とすること。

イ 鉄筋の直径

鉄筋の直径は、主鉄筋にあつては、13mm 以上、その他の鉄筋にあつては、9mm 以上とすること。

ウ かぶり

鉄筋及び PC 鋼材のかぶりは 5cm 以上とすること。

エ 目地等

目地はつぎによるものとする。

(平成 10 年 3 月 20 日消防危第 32 号「防油堤の漏えい防止措置等について」)

(ア) 防油堤には、防油堤の隅角から壁高（躯体天端からフーチングの上面までの高さをいう。）のおおむね 3～4 倍の長さの離れた位置及びおおむね 20m 以内ごとに伸縮目地を設けるものとし、目地部分には、銅等の金属材料の止液板を設けること。

また、目地部分においては、水平方向の鉄筋を切断することなく連続して配置すること。ただし、スリップバーによる補強措置をした場合はこの限りでない。

スリップバーによる補強によった防油堤のうち、その全部又は一部が液状化のおそれのある地盤に接地するものについては、目地部の漏洩防止措置を講じること。

(イ) 防油堤は、隅角部でコンクリートを打ち継がないこと。

なお、上記 (ア) 及び (イ) の詳細については、平成 10 年 3 月 20 日消防危第 32 号を参照すること。

オ フーチングの突起

フーチングに突起を設ける場合の計算上有効な突起の高さは、表 5-3 及び図 5-1 によるものとする。

また、鉄筋コンクリート造の防油堤の例を図 5-2 に示す。

表 5-3 フーチングの突起高さ

壁高 H (m)	突起高さ (m)
$2.0 \geq H$	0.3m 以下
$3.0 > H > 2.0$	0.4m 以下
$H \geq 3.0$	0.5m 以下

6 盛土等による防油堤

(1) 天端幅

天端幅は、1.0m 以上とすること。

(2) 法面勾配

法面勾配は、1 : (1.2 以上) とすること。ただし、土留めの措置を講じる場合はこの限りでない。

(3) 盛土表面の保護処理

盛土表面は、コンクリート、コンクリートブロック、アスファルトモルタル、芝生等により被覆すること。

(4) 盛土材料

盛土材料は、透水性の小さい細砂、シルト等の土質を選択すること。やむを得ず透水性が大きい盛土材料を用いる場合には、防油堤の中央部に粘度、コンクリート等で造った壁を設けるほか、又は盛土表面を不透

水材料で被覆すること。

(5) 盛土の施工

盛土は、締固めを行いながら構築すること。また、まき出し厚さは 30cm を超えないものとし、ローラ等の締固め機械を用いて十分締め固めること。

7 防油堤の施工例

防油堤の施工例を図 7-1～7-2 に示す。

図 7-1 高さ 1m の防油堤の例

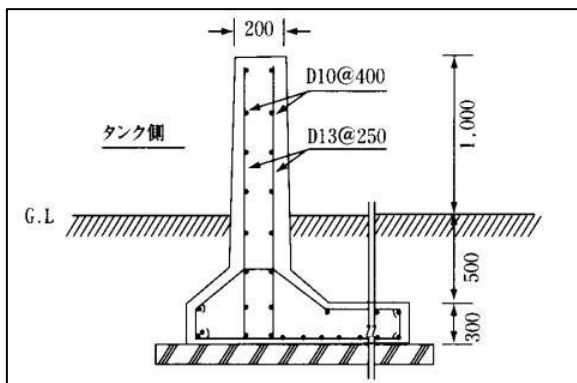
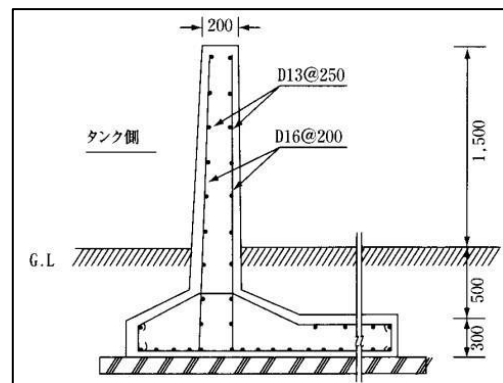


図 7-2 高さ 1.5m の防油堤の例



8 配管貫通部の保護措置

(1) 防油堤の貫通配管

防油堤を貫通させて設ける配管は、次により配置すること。

ア 防油堤の一の箇所において、二以上の配管の直径が貫通する場合における配管相互の間隔は、隣接する配管のうち、その管径の大きい配管の直径の 1.5 倍以上で、かつ、特定屋外貯蔵タンクを収納する防油堤にあっては、0.3m 以上、小規模タンクのみを収納する防油堤にあっては、0.2m 以上とすること。

イ 防油堤を貫通する配管は、原則として、防油堤と直交するように配置すること。

(2) 防油堤の補強

防油堤の補強は、次により行うこと。

ア 鉄筋コンクリート造防油堤の配管貫通箇所は、直径 9mm 以上の補強鉄筋を用いて補強すること。

イ 鉄筋コンクリート造防油堤の配管貫通部には、耐油性を有する緩衝材等を充てんすること。

(3) 防油堤の保護措置

防油堤の配管貫通箇所への保護措置は、鉄筋コンクリート、盛土等によるものとし、その措置は次によるものとする。

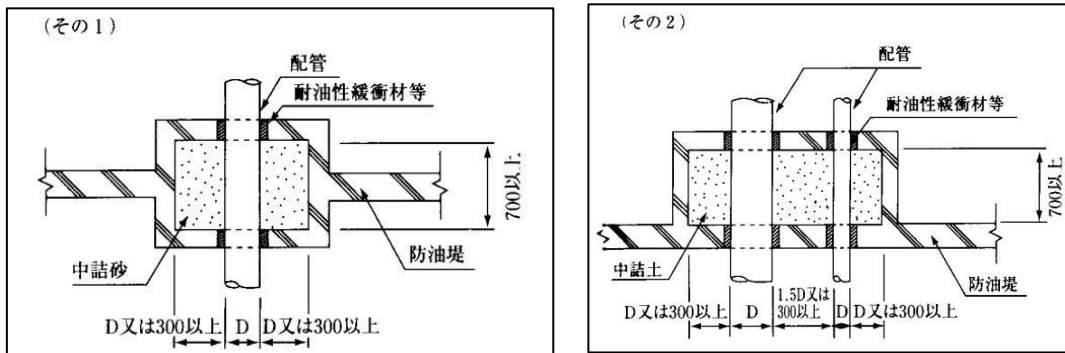
ア 鉄筋コンクリートによる場合

防油堤の配管貫通箇所への保護措置を鉄筋コンクリートにより行う場合は、次に掲げるコンクリートの壁体（以下「保護堤」という。）で囲む措置又はこれと同等以上の効果を有する措置を講じること。

保護措置の施工例は、図 8-1 を参照すること。

- (ア) 保護堤は、当該保護堤の設置にかかる防油堤の強度と同等以上の強度を有するものであること。
- (イ) 保護堤の配管貫通箇所は、上記(2)アの補強を行うこと。
- (ウ) 保護堤の配管貫通部には、上記(2)イの措置を講じること。
- (エ) 保護堤を貫通する配管相互の間隔は、上記(1)アに準じること。
- (オ) 保護堤と配管との間隔は、保護堤に最も近接して配置される配管の直径以上でかつ、0.3m 以上とすること。
- (カ) 保護堤内は、土砂による中詰を行うこと。
- (キ) 保護堤内の土砂表面は、アスファルトモルタル等の不透水材で被覆すること。

図 8-1 保護措置の施工例



イ 盛土による場合

防油堤の配管貫通箇所への保護措置を盛土により行う場合は、次によること。

- (ア) 防油堤の配管貫通箇所への保護のための盛土（以下「保護盛土」という。）は、防油堤内若しくは防油堤外のいずれか一方の側又は両方の側に設けるものとする。
- (イ) 保護盛土の天端幅は 1.0m 以上とし、法面勾配は、1 : (1.2 以上)

とすること。

- (ウ) 保護盛土の材料は、透水性の小さい土質を選定すること。
- (エ) 保護盛土の表面は、コンクリート、コンクリートブロック、アスファルトモルタル、芝生等により被覆するものとする。

ウ その他の小口径配管の貫通部の措置

防油堤を貫通する配管の呼び径が 100A (4B) 以下のものである場合にあっては、次に掲げる方法又はこれと同等以上の効果を有する方法により措置することができるものであること。

- (ア) 防油堤の配管貫通部には、耐油性緩衝材等を充てんとともに、配管貫通部の両側を金具により固定すること。
- (イ) 配管貫通箇所は、直径 9mm 以上の補強鉄筋を用いて補強するとともに、必要に応じて当該箇所の防油堤の断面を増す等の措置を講じること。